

# 19. Sächsische Physikolympiade

1. Stufe

Klassenstufe 10

## Aufgabe 191011 Zwei physikalische Themen

- a) Bei dem abgebildeten Vorgang bewegt sich die Masse  $m = 3 \text{ kg}$  mit einer Beschleunigung von  $0,6 \frac{\text{m}}{\text{s}^2}$  abwärts. Hat der Körper die Masse von  $m = 4 \text{ kg}$ , so ist die Beschleunigung  $1,6 \frac{\text{m}}{\text{s}^2}$ . Die Masse  $M$  bleibt konstant.

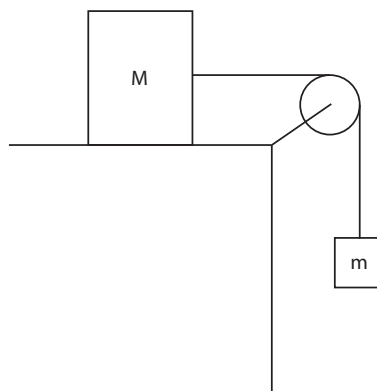


Abbildung 1: Aufbau

Berechne die Reibungskraft und die Masse  $M$  des Körpers auf waagerechter Bahn. Die Massen der Rollen und des Fadens können vernachlässigt werden.

- b) Aus einem Kupferdraht mit einer Länge  $l = 10 \text{ m}$  und einer Querschnittsfläche von  $0,2 \text{ mm}^2$  ist ein geschlossenes Quadrat mit einer Diagonale angefertigt worden.

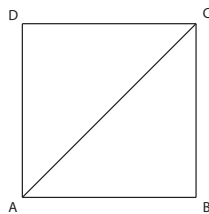


Abbildung 2: Quadrat mit Diagonale

Berechne den Widerstand zwischen den Punkten A und C und zwischen den Punkten B und D.

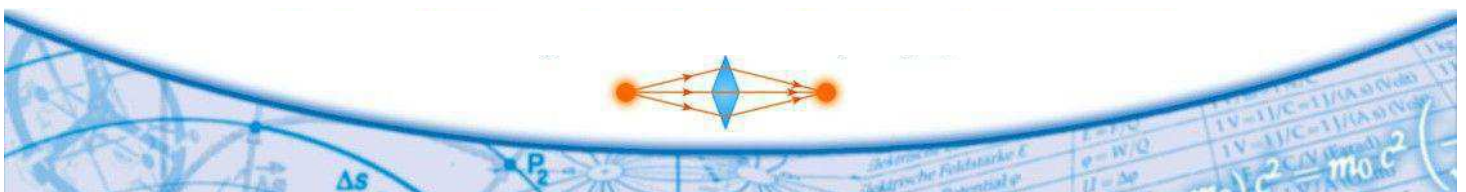
---

### Aufgabe 191012 Schnorcheln

Physli möchte in Salzwasser ( $\rho = 1,04 \frac{\text{g}}{\text{cm}^3}$ ) Schnorcheln und hat sich dafür einen Schnorchel, der 35 cm lang ist, gekauft. Da die Muscheln sehr tief am Riff liegen, hat er den Schnorchel auf das 3 fache verlängert. In dieser Tiefe schwimmt Physli auch.

Hinweis: Der normale Luftdruck beträgt 1 bar.

- Berechne den Druck, der auf Physli in dieser Tiefe wirkt.
- Durch Einatmen muss er versuchen einen Unterdruck in seiner Lunge zu erzeugen. Ermittle, wie hoch diese Druckdifferenz sein muss.
- Berechne die Kraft, die Physli zum Atmen braucht. Gehe dabei von einer Fläche des Brustkorbes von  $900 \text{ cm}^2$  aus.
- Es wirkt also ein Druck durch das Wasser von außen auf den Körper. Andererseits wirkt in der Lunge ein Druck durch die Luft. Es entsteht somit eine Druckdifferenz in der Lunge. Wird diese Differenz größer als 0,04 bar ist es für Physlis Körper gefährlich. Berechne die maximale Länge, die ein Schnorchel haben darf, den Physli verwenden möchte.
- Könnte die Länge des Schnorchels in Süßwasser etwas größer oder müsste sie etwas kleiner sein? Begründe deine Aussage.



### Aufgabe 191013 Drahtpendel

Physli will sich einen Taktgeber für die Zeit herstellen. Dazu experimentiert er mit einem V-förmig gebogenen Draht. Diesen setzt er auf einen dünnen Stab und versetzt das Pendel in Schwingungen. Er bestimmt für verschiedene Winkel  $\alpha$  die Periodendauer  $T$ . (siehe Abbildung)

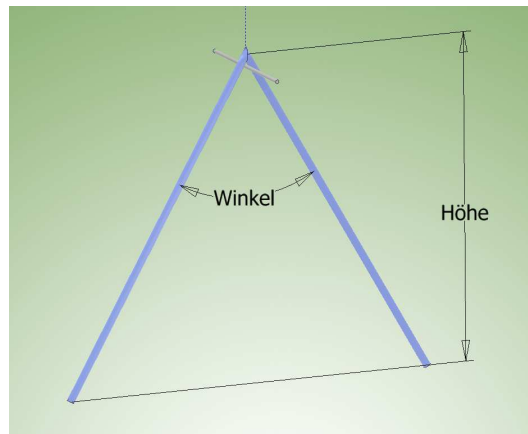


Abbildung 3: Drahtpendel

- Führe den Versuch mit einem Draht der Gesamtlänge  $l = 30 \text{ cm}$  für folgende Winkel durch:  $30^\circ$ ;  $60^\circ$ ;  $90^\circ$ ;  $120^\circ$  und  $150^\circ$ .  
Stelle deine Messwerte in einer Tabelle zusammen.
- Zeichne das  $T(\alpha)$  - Diagramm und beschreibe den dargestellten Zusammenhang.
- Entnimm dem Diagramm den Wert für den Winkel bei dem das Pendel mit einer Periodendauer  $T = 1 \text{ s}$  schwingt.
- Berechne die Höhen  $h$  des Drahtpendels für die verschiedenen Winkel und trage sie in die Tabelle von Aufgabe a ein.
- Berechne jeweils das Produkt  $T \cdot \sqrt{h}$ . Entscheide, welcher mathematische Zusammenhang zwischen diesen beiden Größen besteht.

